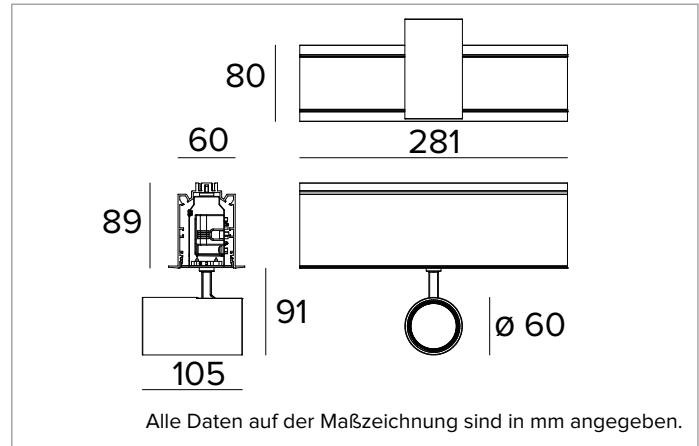


# 1T7258DA | LOGICO System - Einbau mit Rand - Strahlermodul

Lineares Modul mit professionellen ausrichtbaren LED-Strahlern für die Einbau-Systeminstallation mit Flansch



		3000K	H(m)	D(m)	E <sub>max</sub> (lx)
		Ra90		31°	
		Fixture Power	15W	1	0.56
		Source Flux	1817lm	2	1.12
		Fixture Flux	1405lm	3	1.67
		Efficacy	92lm/W	4	2.23
TS813	I <sub>max</sub> =2460cd/klm	I <sub>max</sub>	4469cd	5	2.79



## LICHTQUELLE

Hocheffiziente COB-LED Ra90.  
**Die Energieeffizienzklasse des Produkts:** D  
**Nennleistung:** 1x14W  
**Nenn-Lichtstrom:** 1817lm  
**Farbwiedergabeindex:** 90  
**Rf:** 92  
**Rg:** 101  
**Ähnliche Farbtemperatur:** 3000K  
**Lebensdauer (L80/B10):** >50000h tq +25°C

## BELEUCHUNGSTECHNISCHE MERKMALE

Präzisionsoptik mit konvexen Facettierungen aus spiegelndem eloxiertem Aluminium mit Cut-Off-Ring aus mattschwarzem Silikon.  
**Abstrahlwinkel:** FL  
**Optische Effizienz:** 77%  
**Leuchten-Lichtstrom:** 1405lm  
**Lichtausbeute:** 92lm/W  
**Fotobiologische Sicherheit:** Risikogruppe 1 (RG 1 = geringes Risiko)

## MECHANISCHE MERKMALE

Lineares Gehäuse aus lackiertem extrudiertem Aluminium. Strahlergehäuse aus lackiertem Druckguss-Aluminium. Das Leuchtgehäuse ist auf vertikaler Ebene von 0° bis 90° und auf horizontaler Ebene um 355° ausrichtbar, mechanische Arretierungsmöglichkeit der Ausrichtung auf horizontaler Ebene und mit Gelenksystem auf vertikaler Ebene.  
**Farbe und Oberfläche:** Kreideweiß  
**Abmessungen:** L=281mm  
**Gewicht:** 1,9Kg  
**Version:** 1xLABEL 6  
**Schutzart:** IP20

## ELEKTRISCHE MERKMALE

Integriertes DALI Betriebsgerät. Einschließlich Zuleitungen für eine Durchgangsverdrahtung (max. 2,0kW).  
**Leistungsaufnahme der Leuchte:** 15W  
**Betriebsgerät:** 220-240Vac 50/60Hz  
**Schutzklasse:** SCHUTZKLASSE 1  
**Treiberart / Steuerung:** DALI - PUSH  
**einschließlich Treiber:** JA  
**Klasse F:** JA  
**SAFE FLICKER:** PstLM=<1 und SVM=<0,4 (IEC TR 61547-1 und IEC TR 63158), um ein angenehmeres und sicheres Licht zu garantieren  
**Umgebungstemperaturen:** 0°C / +25°C

## INSTALLATION

Für Installationen in Reihe steht für den elektrischen Anschluss ein besonderer Verbinder zur Verfügung. Zu ergänzen mit Endkappen.

## HINWEISE

Casambi-Steuersystem erhältlich über Zubehör. Die Montageanleitung gibt Aufschluss über die Anzahl der DALI-Steuergeräte, mit denen die Leuchten ausgerüstet sind. Der Arm der Strahler wird immer in der Farbe des Strahlergehäuses geliefert. Die 110-277Vac Version ist auf Anfrage erhältlich. Inbetriebnahme des Steuerungssystems über eine kostenlose APP; der Einsatz eines spezialisierten Technikers kann auf Anfrage angeboten werden.

## GARANTIE

5 Jahre.

## HINWEISE

Leuchte für die Entsorgung/Recycling am Ende der Lebensdauer konzipiert. Austauschbare (nur LED) Lichtquelle durch einen Fachmann. Austauschbare Vorschaltgeräte durch einen Fachmann.

Aus Gründen der technologischen Entwicklung der elektronischen Bauteile unterliegen die aufgeführten Daten eventuellen Aktualisierungen. Daher muss bei der Bestellung eine Bestätigung angefordert werden. Der Lichtstrom und die elektrische Leistung weisen einen Toleranzbereich von +/-10% im Vergleich zum angezeigten Wert auf. Tq bei +25 °C auf (CIE 121).

Technische Änderungen vorbehalten.

Targetti Sankey S.r.l.  
 Via Pratese, 164  
 50145 Firenze - Italy  
 Tel: +39 055 37911  
 targetti.com  
 targetti@targetti.com

CCIAA Firenze  
 Share Capital:  
 € 500.000,00  
 VAT N. (IT):  
 01537660480  
 R.E.A.: FI-275656

# 1T7258DA | LOGICO System - Einbau mit Rand - Strahlermodul

Lineares Modul mit professionellen ausrichtbaren LED-Strahlern für die Einbau-Systeminstallation mit Flansch

## Zubehörartikelnummern

### Endkappen



Art.-Nr.

**1T5908**

Endkappen für die Einbauversion mit Flansch.  
Weiß.  
2x

## Zubehör

### Elektrische Verbinder



Art.-Nr.

**1T5911**

Elektrisches Verbindungsstück für die Installation in Reihe.  
EL/DALI.

### Steuersystem



Art.-Nr.

**1T5349**

IP20 Funk-Steuergerät mit DALI-Schnittstelle.  
Der Extender generiert einen lokalen DALI2-Bus und ermöglicht so eine direkte Verbindung zu einem DALI-Schnittstellen-LED-Treiber.  
Das Modul kann nur in einem geschlossenen System verwendet und nicht an ein bereits bestehendes DALI-Netz angeschlossen werden.  
Das Modul wird drahtlos über Bluetooth-Technologie 5.0 von Smartphone oder Tablet über die Anwendung CASAMBI gesteuert.  
Die Geräte erstellen automatisch ein adaptives, robustes und zuverlässiges drahtloses Mesh-Netzwerk, das die einfache und effiziente Steuerung einer großen Anzahl von Geräten ermöglicht.  
Die Steuereinheit ist auf das DALI 1CH-Profil voreingestellt, sodass das Gerät einen einzelnen DALI-Treiber mit Broadcast-Befehlen steuern kann.  
Neben dem DALI-Broadcast stehen weitere Betriebsarten zur Verfügung, wie zum Beispiel:

- Taster (normalerweise offen)
- Steuereinheit 0/1-10V
- Steuereinheit DALI Tunable White DT8
- Anwesenheitssensor



Art.-Nr.

**2T0131**

IP20 Extender zur drahtlosen Steuerung von LED-Treibern mit dimmbarer DALI- (oder 1-10V-) Schnittstelle basierend auf der Casambi-Technologie.  
Der Extender verfügt über einen DALI2-Ausgang mit der Möglichkeit, bis zu 40 Leuchten zu steuern.  
Durch das Hinzufügen einer weiteren externen BUS-DALI-Stromversorgung ist die Steuerung von bis zu 64 Leuchten möglich.  
Der IP20 Extender ist auf das DALI-Broadcast-Profil voreingestellt, d.h. alle daran angeschlossenen Leuchten sind auf dem gleichen Niveau dimmbar.  
Neben dem DALI-Broadcast stehen weitere Betriebsarten zur Verfügung, wie zum Beispiel:

- EXTENDER DALI 8CH
- EXTENDER DALI Tunable White
- EXTENDER 0/1-10V
- EXTENDER DALI 4CH
- EXTENDER DALI DT8 Tunable White

Aus Gründen der technologischen Entwicklung der elektronischen Bauteile unterliegen die aufgeführten Daten eventuellen Aktualisierungen. Daher muss bei der Bestellung eine Bestätigung angefordert werden.  
Der Lichtstrom und die elektrische Leistung weisen einen Toleranzbereich von +/-10% im Vergleich zum angezeigten Wert auf. Tq bei +25 °C auf (CIE 121).

Technische Änderungen vorbehalten.

Targetti Sankey S.r.l.  
Via Pratese, 164  
50145 Firenze - Italy  
Tel: +39 055 37911  
targetti.com  
targetti@targetti.com

CCIAA Firenze  
Share Capital:  
€ 500.000,00  
VAT N. (IT):  
01537660480  
R.E.A: FI-275656

**TARGETTI**